

Stele für Power Dot Pro

Montageanleitung

DEUTSCH

Dieses Dokument enthält Angaben, die ohne vorherige Ankündigung geändert werden können. Die Entratek GmbH behält sich alle Rechte an diesem Dokument sowie den darin enthaltenen Informationen und Themen vor. Dies gilt auch für mögliche Ansprüche auf Urheberrechte oder Patente. Die Weitergabe oder Vervielfältigung dieses Dokuments ist ohne ausdrückliche Genehmigung der Entratek GmbH verboten.

© Copyright 2022 Entratek GmbH. Alle Rechte vorbehalten.

Inhalt

1. Einführung und Sicherheitsinformationen	4
1.1 Vorwort	4
1.2 Ordnungsgemäße Anwendung der Anleitung	4
1.3 Benutzerhandbuch für Anwender	4
1.4 Wichtige Sicherheitshinweise	5
1.5 Wichtige Symbole	6
2. Aufbau der Stele	7
3. Anforderungen an den Standort	9
4. Installation	10
5. Pflege und Reinigung	13
6. Kontaktinformationen	13

1. Einführung und Sicherheitsinformationen

1.1 Vorwort

Die Montageanleitung beschreibt die Installation der Stele für Entratek Wallbox Power Dot Pro Serie- AC Wandladestation (im Folgenden als PDP bezeichnet). Aufgrund der hohen technischen Modularität und der unterschiedlichen Kundenanforderungen gibt es verschiedene Varianten, die sich in der maximalen Ausgangsleistung, den installierten Kabeln und Steckern sowie dem Display unterscheiden. Die in diesem Handbuch gezeigten Komponenten sind alle Beispielgrafiken. Die Abbildungen und Erläuterungen beziehen sich auf eine typische Version des Geräts. Das Design Ihres Geräts kann von der Beschreibung im Handbuch abweichen. Bitte lesen Sie dieses Dokument sorgfältig durch.

1.2 Ordnungsgemäße Anwendung der Anleitung

Wenn ein Verlust oder eine Beschädigung aufgrund unsachgemäßer Verwendung oder unbefugter Änderung des Produkts auftritt, haftet Entratek nicht für mögliche Schäden am Produkt. Auch kann Entratek keine Haftung für Schäden übernehmen, die durch die Installation des Produkts entstehen. Gleiches gilt auch dann, wenn die von Entratek geleistete Wartung nicht strikt eingehalten wird. Die Installation erfordert eine sorgfältige Planung und kann nur von qualifiziertem Personal (Elektriker) mit Schaltberechtigung durchgeführt werden.

1.3 Benutzerhandbuch für Anwender

Dieses Benutzerhandbuch ist bestimmt für:

- Kunden, die eine Stele gekauft haben oder gerade bestellen und möchten Weitere Informationen zu Installation und Wartung.
- Auftragnehmer, die für die Vorbereitung und/oder Installation einer Stele vor Ort verantwortlich sind.
- Auftragnehmer, die als qualifizierter Elektriker die Installation, Inbetriebnahme, Wartung oder Reparatur der Stele durchführen.
- Anforderungen an Elektroinstallationsbetriebe:
Kenntnisse der einschlägigen Sicherheits- und Unfallverhütungsvorschriften
Kenntnisse der elektrotechnischen Vorschriften
Fähigkeit, Risiken zu erkennen und Gefahren zu vermeiden

1.4 Wichtige Sicherheitshinweise

WARNUNG

(Sicherheitshinweise mit mittlerem Risiko! Bei Nichtbeachtung kann es zum Tod oder zu schweren Verletzungen führen.)

1. Bitte überprüfen Sie vor der Installation die örtlichen Spannungs- und Stromwerte.
2. Der gesamte Installationsprozess muss von qualifiziertem Personal durchgeführt werden.
3. Bitte arbeiten Sie nicht bei bewölktem, regnerischem Wetter oder ähnlichen Bedingungen, die zu möglichen Entladungen führen können.
4. Die AC Wallbox muss ordnungsgemäß geerdet sein.
5. Installieren oder verwenden Sie die Ladestation nicht in der Nähe von brennbaren, explosiven Materialien oder Wasserdampf.
6. Versuchen Sie nicht, die Ladestation ohne qualifiziertes Personal zu öffnen, zu zerlegen oder zu modifizieren.
7. Die Verwendung von Ladestationen kann einige medizinische oder implantierbare elektronische Geräte wie Herzdefibrillatoren, Herzschrittmacher usw. beeinträchtigen oder beschädigen.

ACHTUNG

(Sicherheitshinweise mit geringem Risiko! Bei Nichtbeachtung kann zu leichten bis mittelschweren Verletzungen führen.)

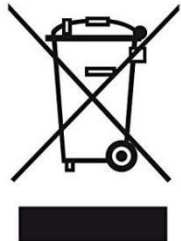

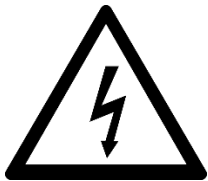

1. Bitte verwenden Sie dieses Produkt in einer kühlen und belüfteten Umgebung.
2. Vor der Installation oder Reinigung der Ladestation muss die Stromversorgung freigeschaltet werden.
3. Bitte verwenden Sie die Ladestation innerhalb des elektrischen Parameterbereichs gemäß den angegebenen Spezifikationen.
4. Verwenden Sie die Ladestation nicht für andere Ladezwecke oder für andere Anwendungen, die Typ2-Ladefahrzeuge nicht unterstützen.
5. Wenn Defekte wie Risse, Verschleiß, nicht funktionsfähige Teile oder andere Schäden festgestellt werden, stellen Sie den Betrieb der Ladestation sofort ein und rufen Sie den Kundendienst an.
6. Verwenden Sie die Ladestation nicht, wenn diese starken Regen, Gewitter, Blitzschlag, starken Schnee oder anderen Unwettern ausgesetzt sind, die die Ladestation und deren Bediener persönlich schaden können.
7. Bitte seien Sie vorsichtig, wenn Sie die Ladestation transportieren. Vermeiden Sie starke äußere Stöße. Ziehen, drehen oder betreten Sie nicht die Ladestation, um Schäden an Teilen zu vermeiden. Vermeiden und verhindern Sie jederzeit Schäden an der Ladestation durch Feuchtigkeit, Flüssigkeiten und Fremdkörper. Die Ladestation nicht verwenden, wenn Wasser eingedrungen ist oder der Verdacht besteht, dass die Station beschädigt oder innen korrodiert ist. Berühren Sie die Ladestation, das Ladekabel und den Ladestecker nicht mit Drähten, Werkzeugen oder anderen scharfen Gegenständen.
8. Wenn das E-Fahrzeug durch eine externe Schutzhaube abgedeckt ist, verwenden Sie

keine Ladestation.

9. Starten und fahren Sie Ihr Elektrofahrzeug nicht, wenn der Ladestecker noch an der Ladebuchse angeschlossen ist. Der Benutzer ist für die Schäden am Elektrofahrzeug und an der Ladestation verantwortlich, die durch den zuvor angesprochenen Fall verursacht wurden.

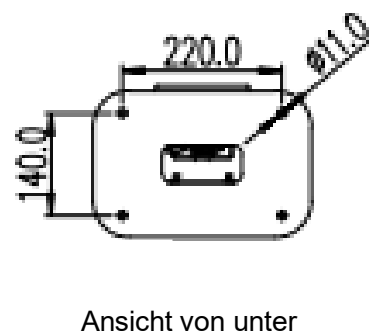
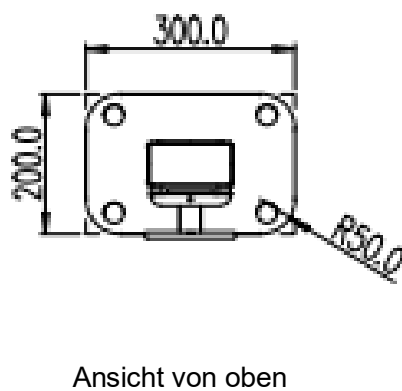
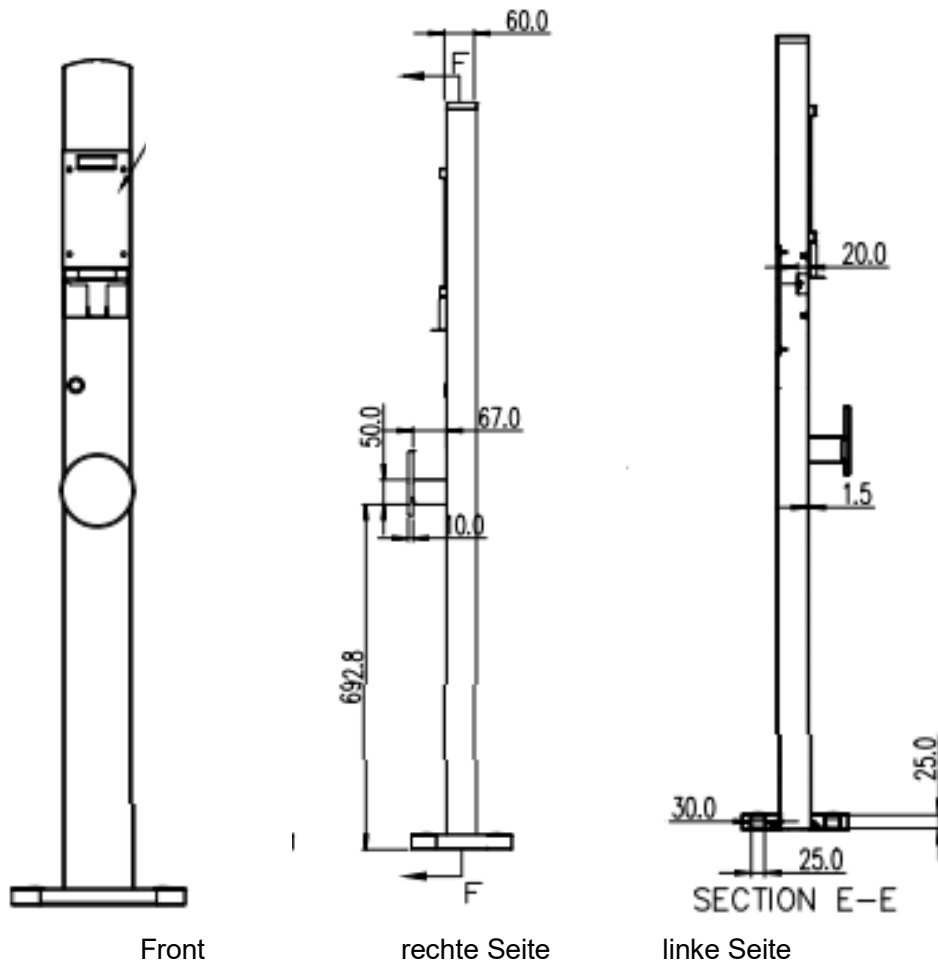
1.5 Wichtige Symbole

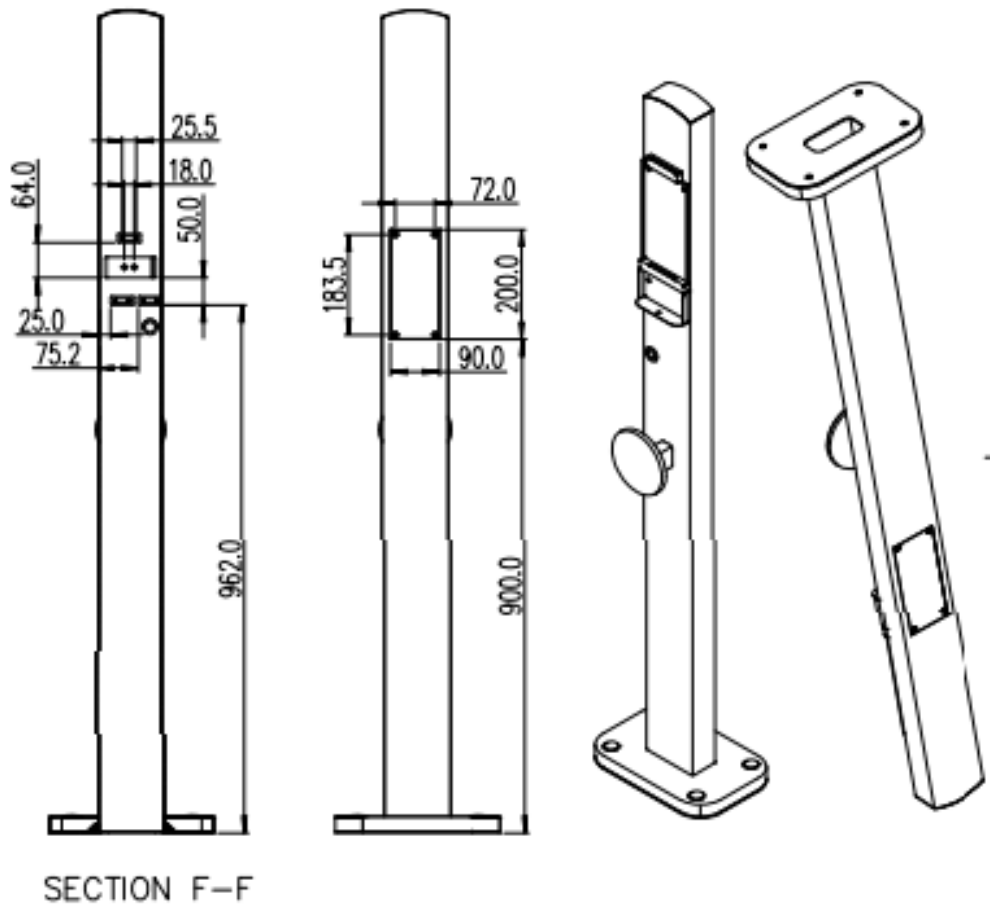
Die folgenden Zeichen werden auf dem Typenschild des PDPs und die Stele verwendet:

Symbol	Beschreibung
	<p>WEEE Symbol</p> <p>Entsorgen Sie das Produkt nicht mit Hausmüll. Bitte beachten Sie die gültigen Entsorgungsvorschriften am Installationsort für Elektronikschrott.</p>
	<p>CE Zeichen</p>
	<p>Warnung vor gefährlicher elektrischer Spannung nach ISO 7010 (W 012)</p>
	<p>Sicherheits- und Gesundheitsschutzkennzeichnung</p>

Symbole auf dem Typenschild

2. Aufbau der Stele





3. Anforderungen an den Standort

Allgemeines:

- **Alle Standortanforderungen für die Ladestation aus der „Montageanleitung“ der Stele müssen beachtet werden!**
- Bei der Montage der Standsäule auf Parkplätzen oder in Tiefgaragen ist bauseits ein geeigneter Anfahrtschutz vorzusehen.

Betonfundament:

- Die Berechnung, Auslegung und Herstellung des Betonfundaments liegt im Verantwortungsbereich des Standortherstellers.
- Für die Aufstellung ist waagrecht, ebener und tragfähiger Untergrund erforderlich. Um eine sichere und dauerhafte Verankerung zu gewährleisten, empfehlen wir die Ausführung eines Betonfundaments: 500 mm (L) x 400 mm (B), Tiefe = mind. Frostgrenze jedoch > 40 cm, frostsicher gegründet. Beton: C30/37 LP für XC4, XD1, XF4 bzw. C25/30 LP für XC4, XD1, XF2 Betonstahl: BSt 500 S; BSt 500 M
- Der Untergrund muss das Abfließen von eventuell in den Sockel gelangendem Wasser ermöglichen.
- Alle Kabel müssen genau in der Mitte des Betonfundaments aus dem Boden geführt werden und für die weitere Montage eine Überlänge von ca. 1,5 m aufweisen.
- Bei der Herstellung des Betonfundaments sind die Kabel mit geeigneten Mitteln gegen Beschädigungen zu schützen (z.B. mit einem Schutzschlauch). Der Schutzschlauch muss eine Überlänge von ca. 25 cm über dem Betonfundament aufweisen.
- Eine Aufstellung der Standsäule auf Asphalt ist nicht zulässig!

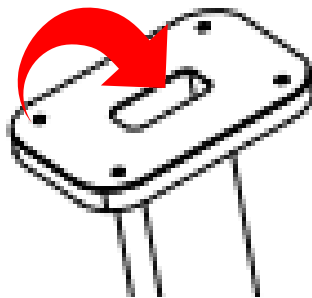
4. Installation

Schritt 1. Öffnen Sie die 4 Kappen und zeichnen Sie die 4 Bohrungen mit Hilfe der Bodenplatte der Standsäule auf dem Betonfundament an. Stellen Sie sicher, dass sich die Anschlusskabel genau unter der Öffnung der Bodenplatte der Standsäule befinden.



Schritt 2. Bohren Sie die 4 Befestigungslöcher.

Schritt 3. Führen Sie die Anschlussleitung von unten in die Stele ein.



Das Einführen der Anschlussleitung bei liegender Stele erleichtert die Vorgehensweise bei besonders starrem Kabel. Falls ein Schutzpotenzialausgleich der Stele erforderlich ist, muss eine separate Potenzialausgleichsleitung zur Stele geführt sein. Ebenso verhält es sich, wenn zusätzliche Leitungen zu einer externen optionalen Sperr/Freigabe-einrichtung geführt sind. Auch diese Leitungen müssen Sie von unten in die Stele einführen.

Schritt 4. Befestigen Sie die Stele mit 4 Schrauben auf dem Fundament. Und setzen Sie die Kappe wieder über die vier Löcher.



Schritt 5. Befestigen Sie eine Durchführungstülle an der Kabelausführungsöffnung.



Schritt 6. Führen Sie die Anschlussleitung und gegeben falls die Leitungen einer externen Freigabe-/ Sperreinrichtung aus der Kabelausführungsöffnung der Stele hinaus.



Hier können Sie die Anschlussleitung organisieren und fixieren.

Schritt 7. Ziehen Sie die Schrauben und die Kappe wieder an.



Schritt 8. Befestigen Sie die Rückplatte an der Rückseite der Wallbox nach „Benutzerhandbuch“.

Schritt 9. Bringen Sie die auf der Stele an.



5. Pflege und Reinigung

- ✓ Reinigen Sie die Stele bei Bedarf mit weichem Tuch.
- ✓ Entfernen Sie eventuell entstehenden Flugrost mit einem Schleifvlies oder Ähnlichem.

Hinweis:

Anwendungshinweise des Herstellers des Reinigungsmittels beachten. Testen Sie das Reinigungsmittel immer erst an einer unauffälligen Stelle auf Verträglichkeit. Die Stele nicht mit Strahlwasser reinigen (Gartenschlauch, Hochdruckreiniger usw.).

6. Kontaktinformationen

Entratek GmbH
Bürgermeister-Bombeck-Str. 10e
22851 Norderstedt
Tel: +49 40 30857066
E-Mail: support@entratek.de
Website: www.entratek.de